

Desain Ship-RUV untuk Investigasi Kondisi Lambung

By mohammad basuki rahmat19

7 Desain Ship-RUV untuk Investigasi Kondisi Lambung Kapal

Budianto^{1*}, Imam Sutrisno², Mohammad Basuki Rahmat²

¹Program Studi Teknik Perancangan dan Konstruksi Kapal, Politeknik Perkapalan Negeri Surabaya, Surabaya, Indonesia

²Program Studi Teknik Otomasi, Politeknik Perkapalan Negeri Surabaya, Surabaya, Indonesia

budianto.structure@gmail.com

Abstrak — Dalam proses perancangan, metode perancangan Ship-RUV diperlukan dengan teknologi terbaru sehingga hasil produk yang optimal diperoleh dengan sederetan bahan limbah sisa. Teknologi desain produk terbaru dapat mengontrol kebutuhan material, kekuatan struktural, bentuk-bentuk optimisasi produk dan dapat lebih mudah dilakukan oleh proses mendesain produk. Beberapa proses untuk mendesain produk-produk Ship-RUV dengan metode desain 4 rodok dapat dikelompokkan menjadi dua bagian, termasuk *Computer Aided Design (CAD)* adalah program perangkat komputer untuk proses menggambar produk atau bagian dari komponen produk. Produk yang dirancang dapat diwakili oleh garis atau simbol yang memiliki makna tertentu sesuai dengan standar 10 yang berlaku. Dalam CAD bisa berupa gambar 2D atau 3D. *Computer Aided Engineering (CAE)* yang merupakan penggunaan perangkat lunak Komputer dalam desain produk yang membantu tugas analisis teknis

Kata Kunci — CAD, Teknologi 2D, 3D, Ship-RUV

I. PENDAHULUAN

Beberapa kasus peristiwa tenggelamnya kapal di Indonesia disebabkan oleh adanya tabrakan yang menyebabkan lambung kapal pecah dan tengelam. Misalnya peristiwa pada bulan Juli 2018, sumber dari informasi Basarnas, dimana ada dua buah kapal bertabrakan, yang me 6 akan jenis kapal tunda (*Tugboat*) dengan nama kapal TB Buana Express 10 yang bermuatan 10 orang kru kapal dengan melayani rute Kabaena (Sultra)-Morowali 6 (Sulteng) ditabrak oleh kapal penumpang dengan nama kapal KM Bunga Melati 79 yang berpenumpang 17 orang kru kapal rute Tanjung Bakau (Sultra)-Luwuk (Sulteng) yang terjadi tabrakan di sekitar perairan Pulau Wawonii pada titik koordinat 04 11 350 - 122 55 297E [5]. Proses investigasi dalam melakukan indentifikasi lambung kapal yang bocor, harus dilakukan dengan cepat dan akurat sebelum kapal tengelam. oleh sebab itu sangat dibutuhkan

beberapa peralatan khusus untuk mengatasi kebocoran. beberapa alat konvensional untuk memperbaiki kebocoran kapal antara lain : Paju dan palu, Karet (sandal jepit juga bisa), pompa air dan selang, semen cepat kering, akan tetapi hal tersebut menjadi tidak efisien ketika tidak mengetahui posisi letak kebocoran pada lambung kapal. Sehingga kapal menyebabkan tengelam. Kondisi bio-fouling di lambung kapal, kondisi dimana ketebalan pelat lambung kapal berkurang akibat adanya biota laut yang menempel pada lambung kapal, kondisi tersebut dapat berupa pembentukan deposit, *encrustation*, *crudding*, deposisi, *scaling*, formasi skala, *slagging*, dan pembentukan lumpur [14]. Oleh sebab itu, pihak Biro Klasifikasi akan selalu memeriksa tingkat ketebalan pelat lambung kapal setiap tahunnya dalam hal mengeluarkan kelayakan kapal dalam operasi dilaut akan tetapi harus dilakukan proses 3 gedokan kapal (*docking*) dan hal ini memerlukan biaya yang tidak sedikit. Oleh sebab itu sangat dibutuhkan teknologi Ship-RUV untuk investigasi langsung kondisi lambung yang tercelup air, baik akibat *fouling* dan bahkan juga kondisi deformasi ataupun *crack* pada lambung kapal untuk proses investigasi yang *low cost* dengan pengaturan kapasitas ukuran dan fungsi yang lebih sederhana tetapi menggunakan teknologi dan material yang handal.

Dalam proses perancangan Ship-RUV diperlukan metode perancangan dengan teknologi yang mutakhir sehingga didapatkan hasil produk yang optimum dengan sedikit row material sisa yang terbuang. Teknologi perancangan produk mutakhir dapat mengontrol kebutuhan material, kekuatan struktur, bentuk optimasi produk dan dapat lebih mudah dilakukan proses inpeksi proses perancangan produk tersebut. Beberapa proses perancangan produk Ship-RUV dengan metode perancangan produk dapat dikelompokkan menjadi tiga bagian 4 antara lain:

Computer Aided Design (CAD) merupakan suatu program perangkat komputer untuk proses menggambar suatu produk



atau bagian dari komponen produk. Produk yang dirancang bisa diwakili dengan garis-garis ataupun simbol-simbol yang memiliki makna tertentu sesuai standart yang berlaku. Dalam CAD bisa berupa gambar 2D atau 3D.

10 *Computer Aided Engineering (CAE)* yang merupakan penggunaan perangkat lunak Computer dalam perancangan produk yang membantu tugas-tugas analisis teknik. Termasuk metode elemen hingga (*FEA*), dinamika fluida (*CFD*), dan optimalisasi.

Computer Aided Manufacture (CAM) yang merupakan proses hasil perancangan berupa gambar kerja dan hasil *G-code* yang bisa langsung digunakan dalam proses produksi. Dalam CAM meliputi kebutuhan *row material*, *G-code*, Gambar kerja, gambar *Assembly* dan lain-lain.

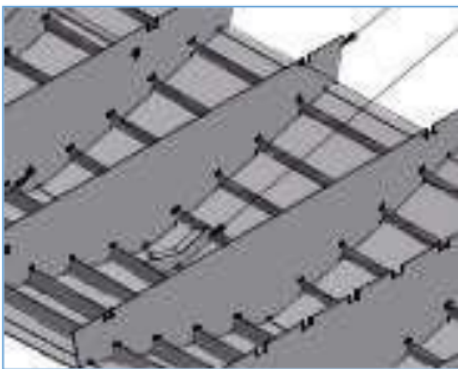
II. TINJAUAN PUSTAKA

A. Tinjauan Umum

9 Dalam perancangan kapal dimana dalam menentukan ukuran utama dan lineplan tersebut meliputi beberapa perancangan antara lain: menentukan ukuran utama kapal, menentukan desain kapal pembanding, membuat CSA dan *shape control body plan*. [2]. Beberapa perancangan benda apung memiliki tingkat kesulitan yang cukup tinggi. Besarnya berat yang ditempatkan dalam *light weight* maupun *death weight* tidak boleh lebih dari displacement kapal yang direncanakan. dalam perkembangannya perancangan RUV dapat dilakukan dengan 3 eknologi muthakhir antara lain:

B. CAD

Computer Aided Design (CAD) merupakan suatu program perangkat komputer untuk proses menggambar suatu produk atau bagian dari komponen produk. Produk yang dirancang bisa diwakili dengan garis-garis ataupun simbol-simbol yang memiliki makna tertentu sesuai standart yang berlaku. Dalam CAD bisa berupa gambar 2D atau 3D.

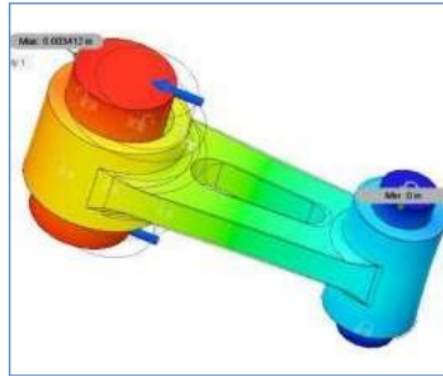


Gambar 1 Desain CAD

C. Teknologi **10 E**

Computer Aided Engineering (CAE) yang merupakan penggunaan perangkat lunak komputer dalam perancangan produk yang membantu tugas-tugas analisis teknik.

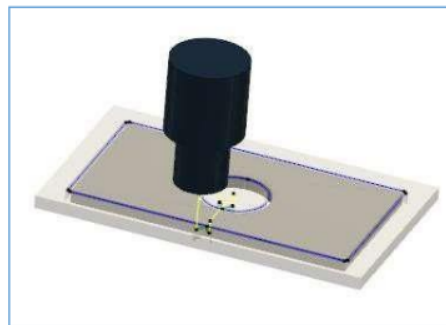
Termasuk metode elemen hingga (*FEA*), dinamika fluida (*CFD*), dan optimalisasi.



Gambar 2 Analisis *Finite Element*

D. Teknologi CAM

Computer Aided Manufacture (CAM) yang merupakan proses hasil perancangan berupa gambar kerja dan hasil *G-code* yang bisa langsung digunakan dalam proses produksi. Dalam CAM meliputi kebutuhan *row material*, *G-code*, Gambar kerja, gambar *Assembly* dan lain-lain.



Gambar 3 Analisis *Finite Element*

1 RUV

Untuk perkembangan teknologi bawah air kurang mendapat perhatian dari masyarakat. Masih banyak kegiatan bawah air yang dilakukan dengan cara konvensional seperti pengamatan bawah laut, pemantauan keretakan bendungan, survey terhadap sumber daya alam bawah air, pencarian korban bencana alam atau kapal tenggelam serta masih banyak lagi kegiatan bawah air selama ini dilakukan secara konvensional oleh manusia. Pengamatan di bawah air tersebut memiliki beberapa risiko yaitu adanya area-area yang sulit dijangkau manusia, perairan yang terkena limbah beracun, terbatasnya oksigen, terjadinya tekanan hidrostatik pada tubuh penyelam, serta resiko bahaya yang tinggi akibat serangan hewan buas dan lain sebagainya. Oleh karena itu, robot yang mampu bergerak bebas di dalam air sangat dibutuhkan untuk membantu tugas manusia. [3]





Gambar 4 RUV Existing

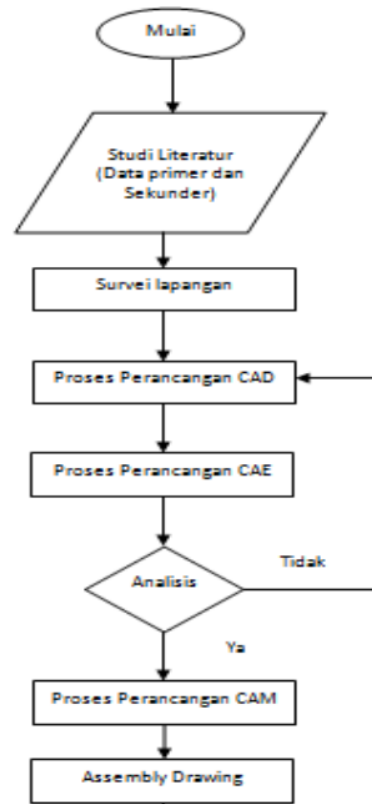
F. Pilar Indikator

Ada tiga pilar utama yang menjadi target atau indikator keberhasilan dari penelitian ini, yaitu:

- Disain dan analisis kinerja *Ship-RUV*
Studi literatur telah dilakukan sebelumnya, selanjutnya rancangan disain dan melakukan analisis terhadap disain. Hasil utama adalah disain dan data analisis.
- Fabrikasi dan uji coba skala lab.
Tujuan utamanya adalah membuat *Ship-RUV* agar dapat di lakukan uji skala lab di kolam percobaan. Uji ini sangat penting karena untuk mendapatkan parameter-parameter untuk memperbaiki kinerja *Ship-RUV*. Hasil ini digunakan untuk mengetahui secara nyata kelemahan-kelemahan desain dan melakukan perbaikan.
- Desain akhir *ship-RUV*
Hasil uji coba skala lab yang dilakukan diharapkan akan mampumenghasilkan disain akhir yang sesuai dengan kondisi lapangan. Pengembangan *Ship-RUV* ini selanjutnya dapat diproduksi dan dilakukan publikasi marketing yang bertujuan untuk memperkenalkan *Ship-RUV* sebagai sebuah solusi cerdas untuk melakukan observasi lambung kapal.

III. METODOLOGI PENELITIAN

Tahapan-tahapan penelitian yang akan dilakukan pada penelitian yang berjudul "*Ship-RUV* Solusi Cepat dalam melakukan Investigasi Kondisi Lambung Kapal" sesuai dengan *flowchart* pada Gambar dibawah ini.



Gambar 1 Alur Penelitian

2

A. Analisis Kebutuhan Desain

Analisis kebutuhan Desain merupakan langkah untuk mengetahui kebutuhan-kebutuhan sistem yang akan dibangun. Analisis bertujuan mempermudah proses perancangan desain *Ship-RUV* yang akan dibuat. Teknologi-teknologi yang akan dibutuhkan adalah sebagai berikut :

- Perangkat Keras (*Hardware*)
Dalam memenuhi kebutuhan perangkat keras untuk menunjang *running modeling* desain kapal maka dibutuhkan sebuah perangkat keras yaitu:
 - a. Komputer dengan *processor* minimal *dual core* dan memory 32 GB
 - b. Hardisk 1 tB untuk proses simulasi *modeling*.
- Perangkat Lunak
Dalam suatu perancangan *Ship-RUV* yang digunakan saat melakukan perhitungan struktur yang membutuhkan suatu *software* yang berguna menunjang sistem tersebut.



Adapun bentuk *software* yang dibutuhkan antara lain

- Fusion 360
- AutoCad
- MS Excel

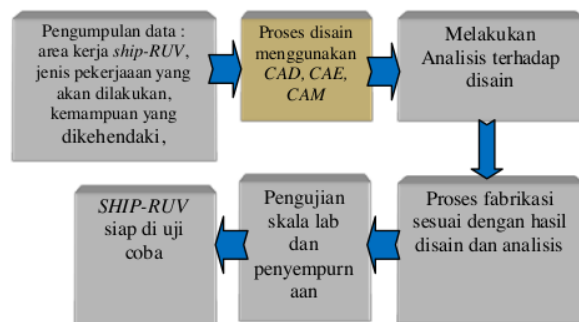
B. Desain dan Perencanaan Sistem

Desain *Ship-RUV*, peneliti akan mengerjakan dalam penelitian ini meliputi pembuatan 3D model, simulasi struktur, fabrikasi dan detail *drawing*.

IV. HAI SL DAN PEMBAHASAN

A. Posisi Tahap Penelitian

Ada beberapa langkah penelitian yang dilakukan agar mendapatkan disain *Ship-RUV* yang baik. Rencana penelitian yang dilaksanakan secara bertahap sebagai mana ditunjukkan pada gambar berikut:



Gambar 6 Langkah Posisi Penelitian

Penelitian ini merupakan langkah lanjutan dari proses studi literature tentang beberapa pekerjaan yang dikerjakan dan jenis pekerjaan yang dilakukan pada umumnya pada lambung kapal. Adapun proses penelitian diawali dengan mengumpulkan data jenis pekerjaan, area pekerjaan, kedalaman lokasi pekerjaan bawah laut, jenis manuver dan kemampuan yang dikehendaki yang dimiliki oleh RUV. Selanjutnya data tersebut digunakan sebagai data untuk mendisain *Ship-RUV*. Diperhitungkan juga berat dari peralatan dan komponen yang di tempakan di *Ship-RUV*.

Proses disain dilakukan dengan bantuan komputer (CAD). Selanjutnya hasil disain akan dianalisis untuk mengetahui kekuatan bahan yang digunakan, kemampuan manuver, potensi kerusakan dan *lifetime* dari *ship-RUV*. Semua proses tersebut dilakukan di laboratorium institusi Politeknik Perkapalan Negeri Surabaya (PPNS) yaitu di studio Gambar. Selanjutnya setelah didapatkan hasil disain dan analisisnya tersebut proses berikutnya adalah proses membuat *ship-RUV* (fabrikasi). Semua proses ini dilakukan di bengkel kayu.

B. Gambar 3D

Rancangan *Ship-RUV* dalam perkembangan teknologi muthakhir perancangan dimulai dengan proses 3D dahulu. Hal

ini memastikan kapasitas ruangan yang tersedia dan penempatan layout komponen penyusun *Ship-RUV*. Adapun komponen *Ship-RUV* penyusun dikelompokkan menjadi bagian dibawah ini:

- Thruster	4x 35 kg	= 140 kg
- Color camera	9.6 kg	
- Monochrome camera	9.6 kg	
- Lampu penerangan	2x 3.5 kg	=7 kg
- Multibeam sonar	12.7 kg	
- Oil compensated dome	5.7 kg	
- Dual imager	4.1 kg	
- Baterai	3x 11.7 kg	=35.1 kg



Gambar 7 model 3D

C. Detail Komponen Utama *Ship-RUV*

- Main Engine

Motor DC sebagai tenaga penggerak *Ship-RUV* dapat menghasilkan daya dorong yang telah dihitung sebelumnya. Sehingga *Ship-RUV* dapat beroperasi dengan baik dan sesuai dengan fungsi ¹³ Eksitasi Bentuk motor DC yang telah dirancang dapat ditunjukkan pada gambar di bawah ini sebagai berikut:



8

Gambar 82 DC Motor

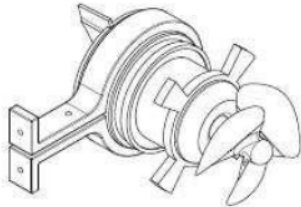
Specification of DC motor is applied in *Ship-RUV* design.

Motor diameter	:	25	mm
Motor length	:	60	mm
Supply voltage	:	12	V
Rpm	:	1000	rpm



Propeller

Baling-baling adalah komponen dari sistem propulsi di *Ship-RUV* di mana direncanakan bahwa ada enam baling-baling ditempatkan di sisi dan bawah *Ship-RUV*, sehingga diharapkan memiliki fungsi mengemudi RUV sesuai dengan yang direncanakan Desain. *Propeller ship-RUV* dapat ditampilkan sebagai berikut:



Gambar 9 Propeller Ship-RUV

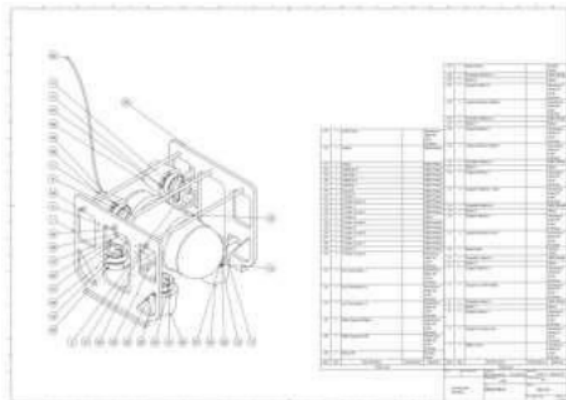
Specification of propeller is applied in Ship-RUV design.

<i>The diameter of the propeller</i>	:	7	cm
<i>Number of blades</i>	:	3	pieces
<i>The diameter of the housing</i>	:	10	cm
<i>Housing height</i>	:	2.5	cm

D. Detail Drawing

Dalam Proses Perancangan *Ship-RUV* dikembangkan dengan penerapan gambar detail. Dalam detail drawing dilengkapi dengan bagian penunjang gambar antara lain:

- Gambar komponen
- Gambar pandangan
- Gambar potongan
- Gambar detail
- Gambar proyeksi
- *Bill of material and quantity*



Gambar 10 Detail Drawing

DAFTAR PUSTAKA

- [1] Tutu, S. (2017, Januari 17). Penyebab kerusakan kapal. Indonesia.
- [2] Budianto. (2017). Penentuan Ukuran Utama dan Rencana Garis Fast Ferry 150 Pax Untuk Penyeberangan Rute Gresik - Bawean. Kapal, 1-6
- [3] M. Abdul Hamid Koli, E. D. (2015). Rancang Bangun Robot Bawah Air Mini ROV (Remotely Operated Vehicles). *Jurnal Teknik Elektro Universitas Tanjungpura*, 1-10.
- [4] Tutu, S. (2017, Januari 17). Penyebab kerusakan kapal. Indonesia.
- [5] Wahyudi. (2018, Juni). Dua Kapal Tabrakan di Perairan Kendari, KM Bunga Melati 79 Tenggelam. Kendari: Basamas.



Halaman ini sengaja dikosongkan



Desain Ship-RUV untuk Investigasi Kondisi Lambung

ORIGINALITY REPORT

36%

SIMILARITY INDEX

PRIMARY SOURCES

1	media.neliti.com Internet	112 words — 6%
2	www.neliti.com Internet	103 words — 6%
3	123dok.com Internet	96 words — 5%
4	ayunusan.wordpress.com Internet	76 words — 4%
5	journal.ppns.ac.id Internet	62 words — 3%
6	mv.beritacenter.com Internet	47 words — 3%
7	zbook.org Internet	36 words — 2%
8	Mohammad Basuki Rahmat, Imam Sutrisno, Budianto, Ari Wibawa Budi Santosa, Faris Nofandi. "Vibration Analysis of Ship-RUV Structure in Operational Conditions", IOP Conference Series: Earth and Environmental Science, 2020 Crossref	28 words — 2%

9	docplayer.info Internet	28 words — 2%
10	repository.its.ac.id Internet	27 words — 1%
11	www.coursehero.com Internet	17 words — 1%
12	jurnal.pancabudi.ac.id Internet	11 words — 1%
13	repository.ut.ac.id Internet	9 words — < 1%
14	text-id.123dok.com Internet	9 words — < 1%

EXCLUDE QUOTES OFF

EXCLUDE BIBLIOGRAPHY ON

EXCLUDE SOURCES OFF

EXCLUDE MATCHES OFF