

Metode Pelaksanaan Pekerjaan Pembangunan Kapal Ikan 30 GT

By Bambang Antoko

3
METODE PELAKSANAAN PEKERJAAN PEMBANGUNAN KAPAL 30 GT
THE IMPLEMENTATION METHOD OF DEVELOPMENT WORK FISHING VESSELS 30 GT

Bambang Antoko

Teknik Permesinan Kapal, Politeknik Perkapalan Negeri Surabaya, Indonesia

7
Corresponding author e-mail: bambangantoko@gmail.com

Submitted: 03 April 2017/ Revised: 02 November 2018 / Accepted: 02 November 2018

<http://dx.doi.org/10.21107/jk.v11i1.2780>

ABSTRACT

3
The livelihoods of the coastal areas of the Indonesian people as large fishermen need adequate fishing vessels and fishing equipment. For this reason, it is necessary to develop technology for the implementation of development methods on cheap, measurable and modern fishing vessels. So that a fishing vessel with a capacity of 30 GT was developed with fiberglass material that could be developed in the fabrication process with planned fabrication techniques. In the process of building fiberglass material has the ease of the process of forming the hull and the process of connecting parts of the fishing vessel to be developed. The method used in ship building activities will refer to the system and procedures for the physical construction of fiberglass boats, in accordance with the structure of the construction and fiberglass laminate schedule which is done carefully so that glass content reaches the range of 30-35%, in accordance with marine standards.

Keywords: *development, fiberglass ship, marine standard*

ABSTRAK

3
Mata pencaharian wilayah pesisir masyarakat Indonesia sebagai besar nelayan, memerlukan kapal dan peralatan penangkap ikan yang cukup memadai. Untuk itu perlu dilakukan pengembangan teknologi metode pelaksanaan pembangunan pada kapal penangkap ikan yang murah, terukur dan modern. Sehingga dikembangkan kapal penangkap ikan dengan kapasitas 30 GT dengan bahan fiberglass yang dapat dikembangkan dalam proses fabrikasi dengan teknik fabrikasi yang terencana. Dalam proses pembangunan bahan fiberglass memiliki kemudahan dalam proses pembentukan lambung dan proses penyambungan bagian-bagian kapal penangkap ikan yang akan dikembangkan tersebut. Metode yang digunakan dalam kegiatan pembangunan kapal akan mengacu kepada system dan prosedur tata laksana pembangunan fisik kapal fiberglass, sesuai dengan struktur konstruksi maupun laminate schedule fiberglass yang dikerjakan secara seksama sehingga glass content mencapai kisaran 30-35%, sesuai dengan standard marine.

Kata kunci : *pembangunan, kapal fibreglas, standart marine*

PENDAHULUAN

2
Negara Indonesia merupakan negara kepulauan, yang mana memiliki dua pertiga wilayahnya adalah memiliki lautan. Kondisi tersebut menjadikan alam lautan Indonesia yang kaya akan hasil laut baik perikanan maupun pertambangan. Mata pencaharian wilayah pesisir masyarakat Indonesia sebagai besar nelayan, memerlukan kapal dan peralatan penangkap ikan yang cukup memadai. Untuk itu perlu dilakukan pengembangan teknologi metode pelaksanaan pembangunan pada kapal penangkap ikan

yang murah, terukur dan modern. Sehingga dikembangkan kapal penangkap ikan dengan kapasitas 30 GT dengan bahan fiberglass yang dapat dikembangkan dalam proses fabrikasi dengan teknik fabrikasi yang terencana. Fiberglass Reinforced Plastics (FRP) merupakan komposit yang terbentuk dari kombinasi antara dua atau lebih material pembentukan, melalui proses pencampuran yang tidak homogen dengan bersifat mekanik dari masing-masing material pembentuknya berbeda.

Dari proses pencampuran ini dihasilkan pada komponen material FRP yang mempunyai sifat mekanik dan karakteristik-karakteristik yang berbeda dari material pembentuknya. Pemakaian material FRP dalam bidang industri perkapalan dimulai sejak beberapa tahun yang lalu, khusus untuk kapal-kapal berukuran kurang dari 60 M. Adapun keuntungan pemakaian material berbahan FRP untuk struktur penyusun konstruksi kapal, meliputi:

1. Mempunyai kekuatan yang tinggi pada material FRP dengan kekuatan tarik, kekuatan lengkung (bending) dan kekuatan tekan tetapi ada berat yang dimiliki relative lebih ringan tetapi memiliki kekuatan yang tinggi yang merupakan alasan utama mengapa material ini dipakai untuk konstruksi kapal dengan pembentukan fabrikasi yang relative lebih cepat.
2. Mempunyai ketahanan terhadap keretakan yang terjadi, kelelahan dan korosi yang sangat tinggi. Dengan karakteristik ini, maka pemakaian FRP untuk material bangunan kapal akan lebih menguntungkan jika dibandingkan dengan menggunakan material baja atau aluminium.
3. Lebih fleksibel dalam perencanaan. Dalam hal ini karakteristik struktur laminate FRP dapat kita rencanakan sesuai kondisi pembebanan yang mungkin akan diterima konstruksi serta mudah dibentuk sesuai dengan bentuk badan kapal.
4. Harga material serta proses fabrikasi pembangunan kapal lebih murah jika dibandingkan dengan aluminium ataupun baja.
5. Biaya operasional lebih murah dibandingkan dengan material logam, karena biaya pemeliharaan kerusakan kapal FRP akibat korosi dan retak telah dapat direduksi. Sehingga bobot kapal lebih ringan dibandingkan dengan kapal baja ataupun aluminium, selain itu dengan daya mesin yang relative lebih kecil, kapal FRP dapat dioperasikan pada kecepatan yang lebih tinggi yang berakibat pada daya jelajah lebih jauh serta pemakaian bahan bakar lebih hemat.

Dalam rangka pelaksanaan proses pekerjaan pembangunan kapal dibuatlah suatu metode kerja agar pelaksanaan kapal FRP tersebut dapat berjalan lancar dan sesuai dengan yang diharapkan pada Rencana Spesifikasi Teknis

atau RKS. Untuk itu digunakan pedoman pembangunan, sebagai berikut anantara lain:

1. Adanya kontrak antara pemilik pekerjaan (owner) dengan galangan, termasuk spesifikasi teknis dan tambahan addendum yang terkait dengan kontrak tersebut (bila ada).
2. Adanya gambar-gambar yang telah diperiksa dan disetujui oleh Klasifikasi, pemilik pekerjaan (owner) dan Konsultan Pengawas.

Peralatan penangkap ikan yang cukup modern akan menghasilkan hasil tangkap yang optimum. Jenis ikan tertentu, misalnya Ikan Kakap Merah, Ikan Kerapu, ikan Tuna, yang memiliki nilai jual tinggi, dalam proses penangkapan ikan tersebut, memerlukan peralatan teknologi yang cukup canggih, dimana memperhatikan daya jelajah kedalam, jangkauan peralatan penangkap ikan serta kemampuan kecepatan kapal penangkap ikan. Dengan kecepatan olah gerak kapal yang cukup tinggi mampu memberikan dukungan terhadap penyebaran jaring ikan ataupun penaburan mata pancing dalam jumlah yang banyak, seperti kapal ikan Tuna Long Line. Untuk itu perlu dilakukan pengembangan teknologi pembangunan pada kapal penangkap ikan yang murah, kuat dan modern sesuai standart marine. Untuk mengembangkan teknologi dibidang perkapalan khususnya pembuatan kapal ikan 30 GT perlu dibuatkan kajian yang mendalam tentang metode pembangunan fabrikasi teknologi kapal penangkap ikan dengan kapasitas 30 GT dengan bahan fiberglass. Yang mana bahan fiberglass memiliki kemudahan dalam proses pembentukan lambung dan proses penyambungan bagian-bagian kapal penangkap ikan yang akan dikembangkan tersebut. Pada saat ini kapal fiberglass yang telah banyak dibuat atau dikembangkan di Indonesia akan tetapi memiliki banyak kekurangan, diantaranya kebocoran disambungan dan mudah pecah akibat besarnya ombak yang menimpa. Material fiberglass atau yang biasa disebut FRP (Fiber Reinforcement Plastic) merupakan penyusun utama kekuatan struktur kapal. Sehingga perlu dikembangkan metode pembangunan kapal yang murah, kuat dan modern dengan standart marine.

BAHAN DAN METODE

Kapal FRP

2

Struktur bangunan kapal fiberglass harus menerima berbagai macam beban diantaranya menerima beban secara vertical dan lateral. Beban vertikal berupa beban dari deck serta peralatan yang ada di atasnya, sedangkan beban lateral berupa beban gelombang, arus laut dan angin. Gelombang merupakan beban lateral paling dominan yang bekerja pada kapal. Dimana beban gelombang ini bekerja terus menerus dan berubah baik arah maupun besarnya sehingga beban yang sifatnya berulang-ulang (periodic) itu dapat menyebabkan kelelahan pada struktur kapal yang pada akhirnya akan mengakibatkan struktur kolaps. Oleh karena itu perlu dilakukan analisa kelelahan untuk mengetahui umur kelelahan dari struktur serta letak sambungan struktur lokal yang umur kelelehannya minimum. (James E Brady)

Material FRP

FRP (Fiberglass Reinforced Plastic) yang merupakan penggabungan antara serat gelas dan resin. Serat gelas sebagai penguat dalam komposit sedangkan resin sebagai matrik yang berfungsi melindungi serat gelas. Untuk mengetahui kekuatan tarik dari FRP maka dilakukan pengujian tarik menurut standar ASTM D 638. Pengujian dilakukan pada temperatur dan kelembaban ruangan (30°C dan 80%) serta temperatur dan kelembaban standar. Setelah dilakukan pengujian, kekuatan tarik pada temperatur dan kelembaban ruangan lebih tinggi yaitu 98.7 MPa untuk V-5M dan 107.45 MPa untuk V-3M-WR-M. Sedangkan untuk temperatur dan kelembaban standar 84.7325 Mpa untuk V-5M dan 88.67 MPa untuk V-3M-WR-M. Regangan pada temperatur dan kelembaban ruangan adalah 5.5613% untuk V-5M dan 6.057% untuk V-3M-WR-M. Regangan untuk temperatur dan kelembaban standar adalah 4.8433% untuk V-5M dan 5.129% untuk V-3M-WR-M. Dari pengujian dua pengkondisian ini dapat dikatakan kondisi ruangan lebih baik daripada kondisi standar.

Proses Pembentukan Lambung Kapal FRP

6

Pembuatan cetakan diperlukan untuk tujuan mendapatkan bentuk konstruksi FRP yang diinginkan. Cetakan bisa dibuat untuk pemakaian berulang kali (cetakan permanen) dan juga pemakaian terbatas (cetakan tidak permanen). Cetakan permanen akan lebih ekonomis jika digunakan untuk pembuatan

kapal boat dengan jumlah banyak agar biaya investasi pembuatan cetakan bisa disebar merata ke jumlah kapal yang dibuat agar harga akhir kapal lebih kompetitif. Sedangkan cetakan tidak permanen hanya dipakai untuk kapal yang dibuat dalam jumlah terbatas.

4

Female mould (Rangka Bangun Positif); yaitu cetakan rangka bangun yang dalam pengerjaannya menggunakan bagian dalam cetakan sehingga kulit kapal yang dibuat menempel pada bagian dalam dari cetakannya. Proses ini menghasilkan lambung/bangunan atas kapal hasil cetakan akan halus bagian luarnya.

Male Mould (rangka bangun negatif); yaitu cetakan rangka bangun yang dalam pengerjaannya menggunakan bagian luar cetakan (biasanya cetakan dibuat tertelungkup) sehingga hasil pelapisan akan halus bagian dalamnya. Hal ini jika diterapkan pada pembuatan lambung kapal akan menghasilkan permukaan lambung yang kasar.

HASIL DAN PEMBAHASAN

1

Metode yang dapat digunakan dalam kegiatan pembangunan kapal akan mengacu kepada sistem dan prosedur tata laksana pembangunan fisika kapal penangkap ikan 30 GT berbahan fiberglass, sesuai dengan struktur konstruksi maupun laminate schedule fiberglass yang dikerjakan secara seksama sehingga glass content mencapai kisaran 30-35%, sesuai dengan *standard marine*.

Konstruksi Lambung

Pada konstruksi lambung kapal terbuat dari bahan Fiberglass Reinforce Plastics (FRP) dilaminasi dari "Female Mould" berupa cetakan yang merupakan proses pembentukan lambung kapal dan dikerjakan dengan sistem "Hand Lay Up" dengan sistem pelayeran untuk membentuk struktur dengan cara lapis demi lapis.

Material

Materials dalam proses lamina kapal penangkap ikan 30 GT berbahan fiberglass terkandung dari bahan Fiberglass dan Polyester Resin. adapun penjelasan

disampaikan pada struktur material sebagai berikut:

- ✓ Tipe Polyester
Polyester Resin, menggunakan jenis water resistant polyester resin yang tahan air dan panas serta sifat mekanisnya telah mendapat persetujuan BKI atau Badan Klasifikasi lainnya
- ✓ Tipe Glass
Tipe glass yang digunakan antara lain : Chopped Strand Mat 300 gr (CSM 300), Chopped Strand Mat 450gr (CSM 450), Woven Roving 600 gr (WR 600), Woven Roving 800gr (WR 800).

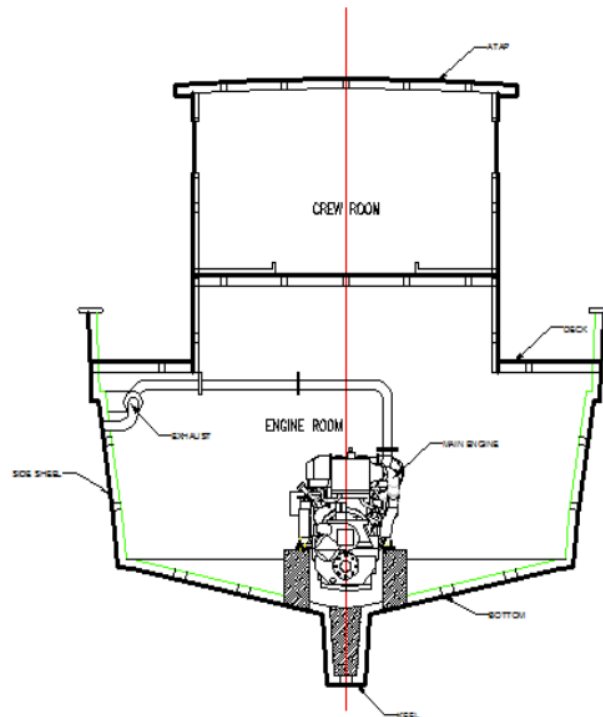
Jenis material semua penyusun struktur fiberglass adalah "E-glass" dengan maksimum 1% alkaliokside dan mempunyai tensile strength minimum Woven Roving (WR)

sebesar 260 psi ($11777n/mm^2$) dengan memiliki nilai tensile modulus 10150 Psi.

Laminasi Schedule Scantling

Perhitungan ukuran scantling konstruksi kapal ditentukan oleh besaran modulus dan momen inersia dari plat FRP atau profil berdasarkan peraturan yang disyaratkan oleh Klasifikasi BKI, prosedur pembangunan fabrikasi laminasi, sebagai berikut:

Laminasi Schedule



KULIT (SHELL)			
NAMA BAGIAN	LAMINASI		LAYER
KEEL PLATE	GC + 10 M300 + 8 WR600		18
BOTTOM SHELL	GC + 7 M300 + 5 WR600		12
SIDE SHELL	GC + 6 M300 + 4 WR600		10
MAIN & SIDE DECK	GC + 4 M300 + 2 WR600		6
BULKHEAD	5 M300 + 3 WR600 + foam 50 mm		8
FLOOR	GC + 5 M300 + 3 WR600		8
TRANSOM	GC + 6 M300 + 4 WR600		10
KONSTRUKSI			
NAMA BAGIAN	PROFILE	LAMINASI	LAYER
FRAME	□ 70 X 50	3 M300+2 WR600	5
SIDE STRINGER	□ 70 X 50	3 M300+2 WR600	5
SIDE GIRDER	□ 100 X 50	3 M300+2 WR600	5
CENTRE KEEL	□ 100 X 50	3 M300+2 WR600	5
DECK BEAM	□ 70 X 50	3 M300+2 WR600	5
LONG. DECK BEAM	□ 70 X 50	3 M300+2 WR600	5
STIFFENER BULKHEAD	□ 70 X 50	3 M300+2 WR600	5
SPESIFIKASI MATERIAL			
TANDA	NAMA BARANG	BERAT	
GC	GELCOAT	775 gm ²	
M300	CHOPPED STRAND MATT 300	300 gm ²	
M450	CHOPPED STRAND MATT 450	450 gm ²	
WR600	WOVEN ROVING	600 gm ²	

Gambar 1. Laminasi Scedule

1

Pengendalian Proyek

Dalam proses produksi untuk mendapatkan mutu yang baik dalam pengerjaan tepat waktu sangat bergantung dari proses manajemen produksi galangan itu sendiri serta proses pengawasan yang terkendali oleh tenaga ahli yang handal dan memiliki kompetensi yang tinggi.

1

Bagian Production Planning Control bertugas dalam mengendalikan seluruh pekerjaan pembangunan kapal, sehingga untuk pekerjaan fabrikasi dapat terkendali dengan baik dan tepat waktu terkait dengan ketentuan, sebagai berikut:

- Spesifikasi teknis
- Gambar-gambar konstruksi dan diagram stabilitas (Gambar Rencana Umum)
- Jadwal pekerjaan (time schedule)
- Aspek Tenaga Kerja
- Material

- Struktur Organisasi Perusahaan
- Fasilitas Kerja

Tujuan Faktor pengendalian proyek ini sangat terkait sebagai fungsi kontrol selama proses produksi berlangsung. Apabila pembangunan fisik telah selesai maka akan dilakukan uji coba laut untuk menyempurnakan pekerjaan konstruksi maupun performance kapal itu sendiri, sampai kapal itu mendapatkan predikat sempurna dan laik laut untuk berlayar.

i. Aspek Spesifikasi Teknis

Spesifikasi teknis sebagai ketentuan yang harus dilaksanakan dengan baik dan tepat waktu, antara lain:

- Ketentuan ukuran pokok kapal
- Ketentuan scating konstruksi kapal
- Ketentuan tenaga mesin utama maupun mesin-mesin Bantu dengan target schedule kapal yang sudah ditentukan.

- d. Ketentuan penempatan peralatan dan perlengkapan kapal
 - e. Ketentuan jenis maupun jumlah inventaris kapal
 - f. Dan lain-lain.
- ii. **Aspek Jadwal Kerja**
Urutan pekerjaan dan target schedule dituangkan dalam jadwal kerja, sebagai berikut:
- a. Bar chart
 - b. Network planning
- iii. **Aspek tenaga Kerja**
Sumber daya manusia atau man power sebagai pelaku pekerja harus memenuhi criteria sebagai suatu galangan yang professional dituangkan dalam :
- a. Struktur organisasi produksi
 - b. Daftar alokasi tenaga kerja
- iv. **Aspek Material**
Faktor material adalah sangat dominan dalam konstruksi karena biaya produksi hampir 70% ada pada material, sehingga harus diperhatikan pengalokasian dengan baik, antara lain:
- a. Tempat penyimpanan material
 - b. Daftar alokasi material
- v. **Aspek Fasilitas Kerja**
Untuk menunjang percepatan waktu kerja dan mutu kerja adalah sangat tergantung dari peralatan maupun fasilitas dan workshop yang disusun dalam daftar, antara lain:
- a. daftar peralatan kerja
 - b. Daftar fasilitas kerja
 - c. Fasilitas workshop (layout galangan)

Proses Pembangunan Kapal

Dalam pembuatan kapal Ikan 30 GT dengan material FRP secara garis besar melalui beberapa tahapan pekerjaan, yaitu:

1. **Design**
Design adalah merancang bentuk kapal, perhitungan kekuatan/konstruksi kapal, stabilitas dan gambar-gambar kerja untuk

pelaksanaan pembangunan kapal. Pada tahap ini sangat memegang peranan utama dalam pembangunan kapal, karena gambar dan hasil perhitungan di bagian design mejadi acuan pada pelaksanaan pekerjaan di lapangan. Gambar-gambar dan perhitungan yang diperlukan dalam merancang sebuah kapal sesuai dengan item 1.C.2.

2. **Pembuatan Cetakan**
Pada tahap ini gambar Lines plan dari bagian design ditetapkan menjadi cetakan lambung kapal, deck, superstructure dan lain-lain.

Cetakan atau muold dalam proses fibreglass memegang peranan penting, karena dari muold inilah diperoleh hasil produksi sesuai dengan rancang bangun kapal.
3. **Proses Laminasi**
Prosedur laminasi pada proses "Hand Lay Up" adalah, sebagai berikut:
 - a. Cetakan diberi release agen (WAX dan PVAL)
 - b. Membuat lapisan gelcoat atau bentuk lapisan penahan yang diberi warna yang dapat menahan pengaruh sinar Ultra Violet dari matahari. Lapisan gelcoat bukan lapisan penguat.
 - c. Melakukan proses laminasi dengan penguat serat glass (Mat dan Roving) dan resin sampai ketebalan yang dirancang
 - d. Pemasangan bulkhead, frame, girder.
 - e. Setelah resin sudah cukup kering dan keras, benda kerja dilepas dari cetakan.
4. **Penggabungan Komponen (Assembly)**
Pada tahap ini setelah semua proses laminasi produksi selesai (Hull, Deck, Superstruktire, Floor, sekat dan lain-lain) maka setiap komponen tersebut digabung.
5. **Peralatan/Perlengkapan Kapal**
Pada proses ini komponen terbesar dari kapal (Hull, Deck, Superstructure) sudah tergabung atau sudah

- 1 berbentuk kapal, selanjutnya pada proses deck outfit ini pekerjaan yang dilakukan adalah pemasangan dari interior dan exterior kapal, instalasi listrik, instalasi mesin penggerak dan propulsi alat-alat navigasi, alat-alat keselamatan, alat-alat tambat dan lain-lain.
6. Peluncuran
Sistem peluncuran dilakukan dengan system peluncuran, dimana kapal didukung diatas pangkon (stock block) kayu yang berada diatas rol baja untuk memudahkan mobilisasi.

Selama kapal menuju waterfront ditarik dengan menggunakan cran dengan seling baja yang mengikat stock block.

Sistem Pengendalian Lapangan

1 bagian proses produksi, pengawas QA maupun supervisor wajib mengendalikan, mencatat dan melaporkan seluruh rangkaian pekerjaan secara prosedur yang digambarkan dalam *Network Planning*. Bila perlu memberikan teguran kepada pekerja apabila mengindahkan ketentuan yang telah ditetapkan.

Sistem pengawasan/pengendalian, sebagai berikut:

- a. Pengawas Spesifikasi Teknis
Mengendalikan spesifikasi teknis meliputi kegiatan, sebagai berikut:
- ✓ Memeriksa kondisi mould (1etakan kapal) yang digunakan sampai benar-benar siap digunakan,
 - ✓ Mengawasi prosedur laminasi (*laminat lay up*) dimana laminasi dikerjakan dengan system Hand Lay Up.
 - ✓ 1engawasi instalasi mesin, *alignment* mesin dengan *shafting arrangement*, penyambungan terhadap system pipa dan penyambungan system listrik.

- ✓ Mengawasi pemasangan dan perletakan *Hull* dan *Deck Equipment* maupun *Accommodation outfit*.
- ✓ Mengawasi perletakan barang-barang inventaris.

- b. Mengendalikan Gambar dan Diagram
Spesifikasi teknis saling 1erkait dan saling melengkapi dengan gambar konstruksi maupun diagram yang harus dikendalikan secara tepat.

- c. Mengendalikan Jadwal Kerja
Mengendalikan Bar Chart sebagai 1at control dalam pelaksanaan pekerjaan terhadap item-item pekerjaan yang terdiri dari work item dan group work item, saling terkait dengan persiapan pengadaan material, tenaga kerja maupun alat kerja.

Mengendalikan Network Planning sebagai alat kontrol ketergantungan suatu item pekerjaan terhadap item pekerjaan lainnya dalam hal waktu, material tenaga kerja maupun alat kerja.

- d. Mengendalikan Material
Pemeriksaan terhadap jumlah, jenis maupun kualitas material yang sudah ditetapkan dalam 1esifikasi teknis lalu melakukan monitoring pengadaan material tersebut dengan Bar Chart sehingga dapat mencapai target schedule produksi dengan tepat waktu.

- e. Fasilitas Kerja
Mengendalikan jumlah dan kualitas alat kerja maupun fasilitas kerja/workshop untuk menunjang kelancaran kerja produksi.

Koordinasi Pekerjaan

1. 1eeting Mingguan
Melakukan meeting mingguan dalam lingkup intern produksi dalam seminggu sekali, untuk

mengevaluasi semua kegiatan pekerjaan pada minggu yang lalu dan mempersiapkan pekerjaan minggu yang akan datang.

Dari hasil meeting tersebut diharapkan dapat memberikan informasi kepada bagian-bagian yang terkait untuk kelancaran pekerjaan proyek.

2. Meeting Bulanan
Melibatkan semua bagian produksi dan non produksi untuk mengevaluasi kemajuan proyek dan memberikan informasi kepada pihak management untuk diketahui.

Sistem Pelaporan Kemajuan Fisik Kapal

Bagian PPC monitor seluruh rangkaian pekerjaan dan menuangkan dalam laporan mingguan dan bulanan, serta wajib melaporkan kepada pimpinan untuk mengambil kebijaksanaan maupun keputusan, terutama terhadap pemilik/konsultan sebagai bahan konsultasi apabila ada hal-hal yang harus dikonsultasikan.

Sistem Pelaporan Hasil Uji Coba Laut

1. Pelaporan Dock Trial
Melaporkan kesiapan kapal (mesin induk, mesin bantu, dan persiapan lainnya) untuk dikerjakan ke Sea Trial.
2. Pelaporan Hasil Inclining Test
Melaporkan Inclining Test, kapal dalam kondisi kosong untuk mengetahui tinggi metasentra (MG) yang sesungguhnya.
3. Pelaporan Hasil Sea Trial
Melaporkan hasil Sea Trial yang pada hakekatnya berisi materi-materi kelayakan (laik) laut maupun performance kapal yang diuji cobakan, antara lain:
 - a. Speed test record
 - b. Turning circles record
 - c. Stopping trial record
 - d. Zig-zag manufer test
 - e. Outfitting acceptance

- f. Electrical acceptance
- g. Mechanical acceptance

Serah Terima

Serah terima kapal dilakukan sesuai dengan tempat yang sudah ditetapkan, setelah diperiksa dan disetujui Tim Teknis (Pemilik).

² KESIMPULAN DAN SARAN

Kesimpulan

Kesimpulan yang bisa diambil adalah sebagai berikut:

Metode yang digunakan dalam kegiatan pembangunan kapal akan mengacu kepada system dan prosedur tata laksana pembangunan fisik kapal fibreglass, sesuai dengan struktur konstruksi maupun laminate schedule fibreglass yang dikerjakan secara seksama sehingga glass content mencapai kisaran 30-35%, sesuai dengan standard marine

Saran

Memberikan perhatian khusus terhadap sambungan struktur dalam proses fabrikasi FRP.

² UCAPAN TERIMA KASIH

Terima kasih atas manajemen ²PNS atas sumber fasilitas di laboratorium PPNS yang diberikan kepada kami sehingga dapat melaksanakan penelitian dan pengembangan karir.

DAFTAR PUSTAKA

- Budianto, Budianto. (2017). "Analisis Fatigue pada Struktur Kapal Penangkap Ikan 30 GT." *Jurnal Kelautan. Volume 9 No. 2:* 137-143
- Brady, James E. 1982. *General Chemistry, Principle and Structure.* Canada: John Wiley & Sons, Inc.
- Hayler, William B. (2003). *American Merchant Seaman's Manual.* Cornell Maritime Press. ISBN 0-87033-549-9.
- International Maritime Organization. (2002). "International Convention on Tonnage Measurement of Ships, 1969". International Maritime Organization. Diakses pada 23 Maret 2008.
- Kim, Jang-Kyo. (1998). *Engineered Interfaces in Fiber Reinforced Composites.* Elsevier.
- Lehmann. (1995). *Simulation of main engine excitation Force in global analyses,* RINA, london.

Metode Pelaksanaan Pekerjaan Pembangunan Kapal Ikan 30 GT

ORIGINALITY REPORT

83%

SIMILARITY INDEX

PRIMARY SOURCES

1	arthabumipersada.files.wordpress.com Internet	1283 words — 43%
2	p3m.ppns.ac.id Internet	514 words — 17%
3	doaj.org Internet	357 words — 12%
4	repository.ppns.ac.id Internet	81 words — 3%
5	repository.uib.ac.id Internet	78 words — 3%
6	geometrikapal.blogspot.com Internet	73 words — 2%
7	ilmukelautan.trunojoyo.ac.id Internet	43 words — 1%
8	repository.its.ac.id Internet	39 words — 1%

EXCLUDE QUOTES OFF

EXCLUDE BIBLIOGRAPHY ON

EXCLUDE SOURCES OFF

EXCLUDE MATCHES OFF